

# TRASFORMATORI MONOFASE

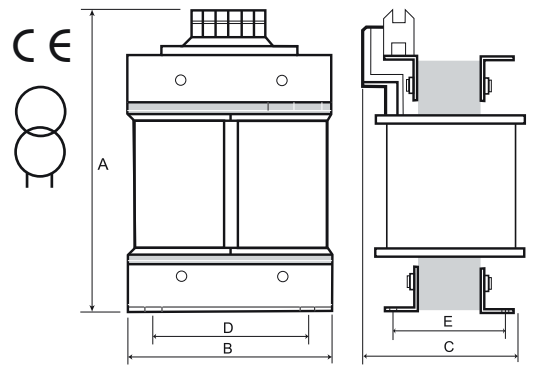
## Serie a colonna

A norme CEI96 - 1 CEI 14 - 8 IEC 726

## SINGLE-PHASE TRANSFORMERS

### Column series

In compliance with CEI96 - 1 CEI 14 - 8 IEC 726 regulations



I trasformatori della serie TCM sono costruiti fino alla potenza di 25000 VA con nucleo di tipo a "colonna" (fig.1) e con collegamento serie parallelo (fig.2). Su richiesta le dimensioni possono essere variate per soddisfare eventuali esigenze di ingombro.

TMC series transformers are made up to a power of 25.000 VA with a column-type nucleus (fig. 1) and with a parallel series connection (fig. 2). On request the dimensions can be changed in order to fulfil any volume requirement.

Avvolgimento A.T.: colonne in serie  
Avvolgimento B.T.: colonne in parallelo

Coil A.T.: Columns in series  
Coil B.T.: Parallel columns

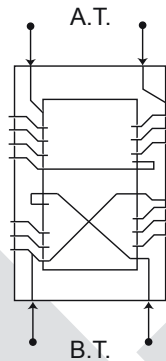


Fig. 2

#### Caratteristiche tecniche:

#### Technical specifications:

- Isolamento classe E
- Frequenza 50/60 Hz.
- Esecuzione aperta, grado di protezione IP00
- Temperatura ambiente max 40°C
- Telaio con connessione di terra
- Impregnazione in resina e tropicalizzati
- Classe elettrica di protezione I
- La piena potenza è riferita alla massima tensione
- Avvolgimenti separati in esecuzione a colonna

- Insulation class E
- Frequency 50/60 Hz
- Open execution, protection level IP00
- Ambient temperature max 40°C
- Frame with earth connection
- Resin impregnated and tropicalised
- Electric class of protection I
- The full power is referred to the maximum tension
- Coils separated in a column execution

#### Dati indispensabili nelle ordinazioni o richieste d'offerta:

#### Essential information for orders and offers inquiries:

- Potenza espressa in VA
- Tensioni e frequenza di rete
- Tensione d'uscita, precisando la suddivisione della potenza sui secondari (nel caso di più secondari)
- Temperatura ambiente
- Condizioni ambientali d'esercizio

- Power in VA
- Network tension and frequency
- Output tension, specifying the subdivision of power on secondary (in case of more secondaries)
- Ambient temperature
- Working ambient conditions

Dv: caduta di tensione da vuoto a pieno carico - Vcc : Tensione di corto circuito    Dv: tension drop from vacuum to full load - Vcc: short-circuit tension

Tensione Primaria / Primary tension		Tensione Secondaria / Secondary tension								
0 - 230 - 400		0 - 12 - 24 / 0 - 24 - 48 / 0 - 55 - 110 / 0 - 115 - 230								
Codice finale / Final code --12 / --24 / --55 / --115 / -- T.S. (Tensioni speciali / Special tension)										
Codice Code	Potenza Power Va	Perdite Watt loss Watt	Dv %	Vcc %	Dimensioni (mm) / Dimensions (mm)					Peso Weight Kg
					A	B	C	D	E	
TMC030 --	3000	155	4	4,2	330	200	180	150	130	33
TMC040 --	4000	198	3,9	4	330	200	195	150	130	39
TMC050 --	5000	223	3,6	3,9	380	240	210	180	120	45
TMC060 --	6000	255	3,6	3,9	380	240	220	180	130	58
TMC075 --	7500	320	3,6	3,9	430	280	240	210	140	63
TMC10 --	10000	390	3,6	3,9	430	280	250	210	150	86
TMC12 --	12500	430	3,3	3,9	430	280	260	210	160	96
TMC15 --	15000	478	3,3	3,9	430	280	270	210	170	102
TMC17 --	17500	535	3,1	3,9	480	320	300	260	150	105
TMC20 --	20000	635	3,1	3,6	480	320	320	260	170	117
TMC25 --	25000	790	3,1	3,6	480	320	340	260	190	136