

TRASFORMATORI TRIFASE

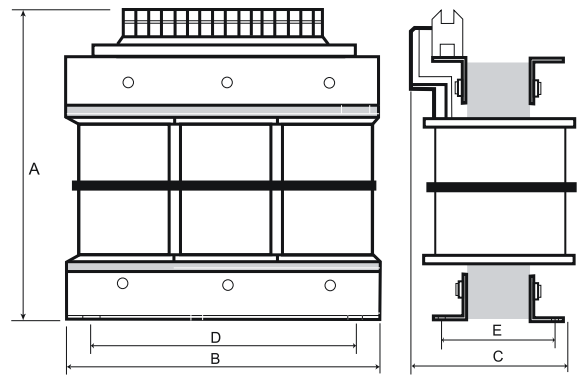
Serie sicurezza

A norme CEI96 - 2 IEC 742 - EN 60742

THREE-PHASE TRANSFORMERS

Safety series

In compliance with CEI96 - 2 IEC 742 - EN 60742 regulations



I trasformatori della serie TTS sono destinati ad alimentare circuiti a bassissima tensione. La tensione nominale secondaria a vuoto non deve superare i 50V.

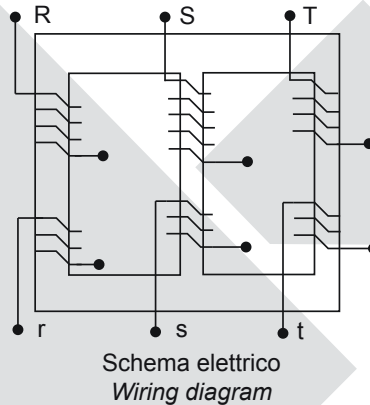
Le caratteristiche costruttive sono identiche a quelle dei trasformatori normali, con le differenze d'avere tutti gli isolamenti rinforzati, le distanze di isolamento aumentate e con eventuale aggiunta di schermatura antidisturbo tra primario e secondario.

Su richiesta le dimensioni possono essere variate per soddisfare eventuali esigenze di ingombro.

TTS series transformers are meant to supply very low tension circuits. The secondary nominal tension and the vacuum secondary tension must not exceed 50V. The constructional specifications are identical to the normal transformers with the exception of having: reinforced insulations, an increased insulation distance and the possibility of having an extra antistatic screen between primary and secondary. On request the dimensions can be changed in order to fulfil any volume requirement.

Caratteristiche tecniche:

- Isolamento classe E
- Frequenza 50/60 Hz.
- Esecuzione aperta, grado di protezione IP00
- Temperatura ambiente max 40°C
- Esecuzione verticale oppure orizzontale
- Impregnazione in resina e tropicalizzati
- Gruppo vettoriale Yyn0
- A richiesta si eseguono altri gruppi vettoriali
- Classe elettrica di protezione I



Technical specifications:

- Insulation class E
- Frequency 50/60 Hz.
- Open execution, protection level IP00
- Ambient temperature max 40°C
- Either vertical or horizontal execution
- Resin impregnated and tropicalised
- Vectorial group Yy0
- Other vectorial groups on request
- Electric class of protection I

Dati indispensabili nelle ordinazioni o richieste d'offerta:

- Potenza espressa in VA oppure in KVA
- Tensioni e frequenza di rete
- Tensione d'uscita
- Tipo di collegamento
- Temperatura ambiente
- Condizioni ambientali d'esercizio

Essential information for orders and offers inquiries:

- Power in VA or in KVA
- Network tension and frequency
- Output tension
- Connection type
- Ambient temperature
- Working ambient conditions

Dv: caduta di tensione da vuoto a pieno carico - Vcc : Tensione di corto circuito Dv: tension drop from vacuum to full load - Vcc: short-circuit tension

Tensione Primaria / Primary tension		Tensione Secondaria / Secondary tension								
0 - 230 - 400		230 +N			400 +N					
Codice finale / Final code -- 230+N / -- 400+N / -- T.S. (Tensioni speciali / Special tension)										
Codice Code	Potenza Power Kva	Perdite Watt loss Watt	Dv %	Vcc %	Dimensioni (mm) / Dimensions (mm)					Peso Weight Kg
					A	B	C	D	E	
TTS030 ---	0,3	31	5	8	170	180	120	150	70	9,5
TTS050 ---	0,5	70	5	8	170	180	140	150	90	12
TTS10 ---	1	98	4,9	7,1	230	240	150	200	80	17
TTS16 ---	1,6	120	4,6	6,1	250	240	170	200	100	20,5
TTS25 ---	2,5	160	4,1	5,1	300	300	190	250	110	34
TTS40 ---	4	190	4,1	5,1	300	300	210	250	130	46
TTS50 ---	5	330	4,1	5,1	360	360	220	325	150	73
TTS100 ---	10	540	3,9	4,9	410	420	240	375	142	92
TTS150 ---	15	700	2,8	4,9	410	420	260	375	162	110